



World Trade Stones

Bordures type T2

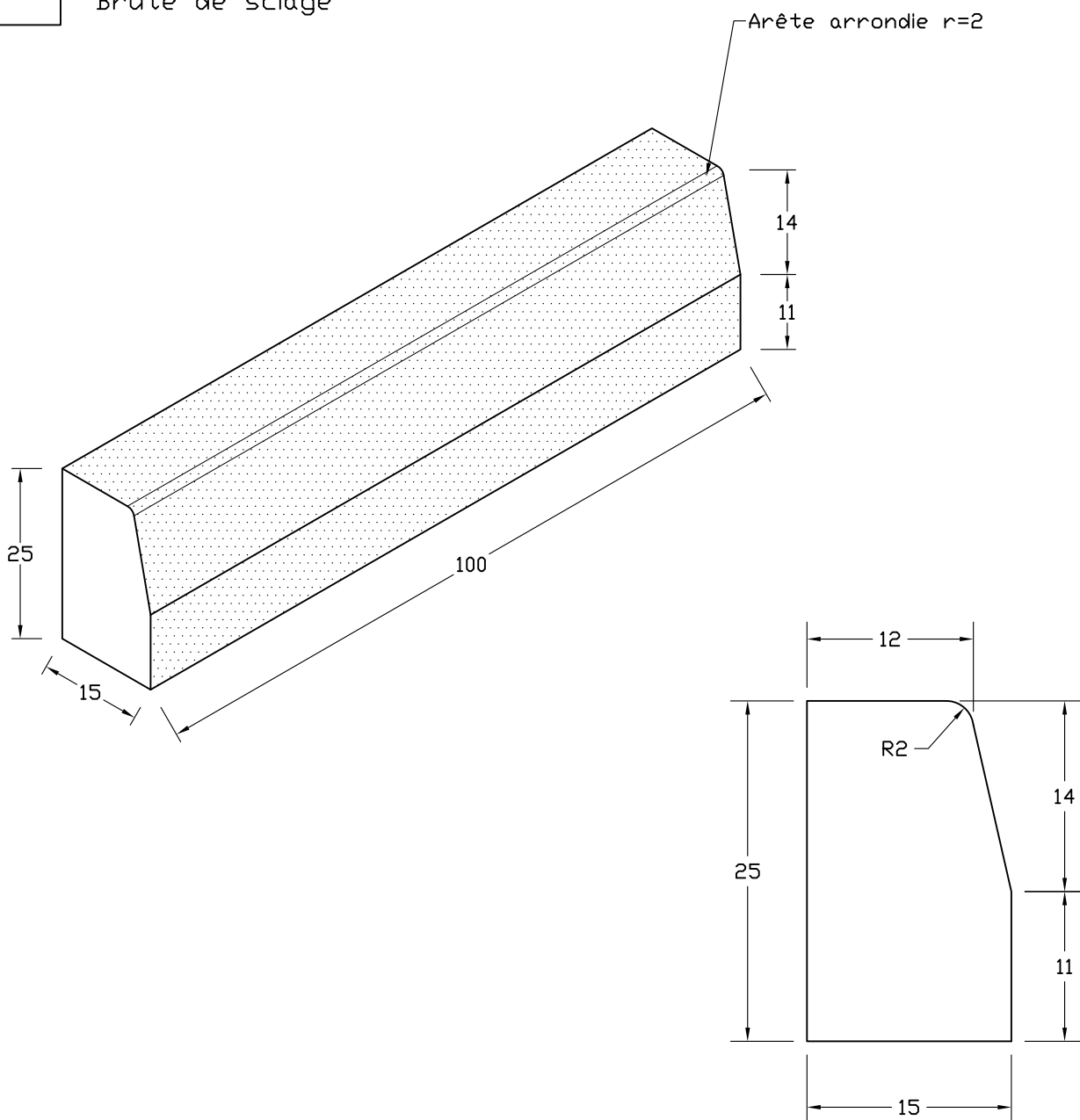
Faces sciées	Finition	Dimensions	Calcaire
6	Flammée	100x12/15x25	Altalisa

Finition



Flammée (2 Faces)

Brute de sciage


CHANTIER
**Colas Epernay
Connantre**

REF.	POIDS ML	UNITE	QUANTITE
01	96 Kg.	ml	130

Tolérances dimensionnelles selon les normes NF EN 1341 - 1342 - 1343



World Trade Stones

Caniveaux type CS1

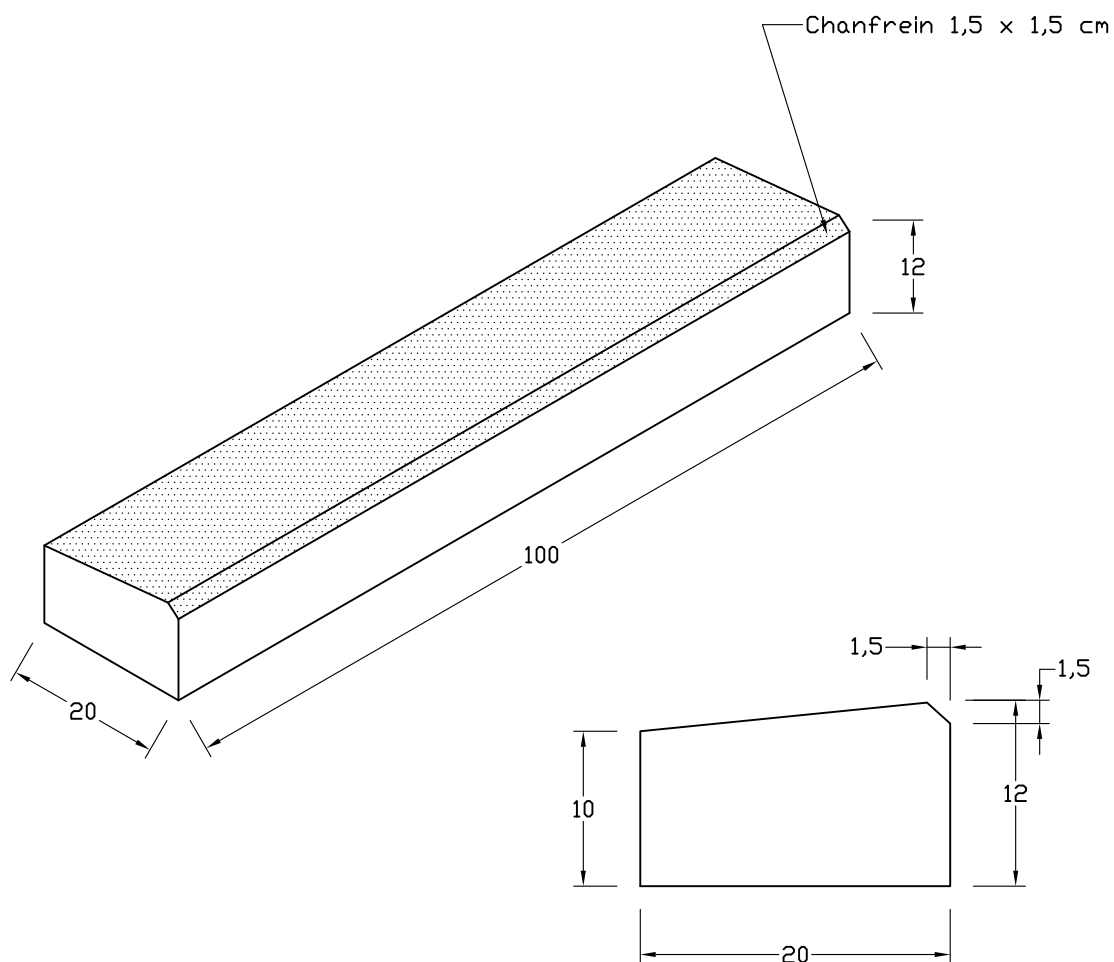
Faces sciées	Finition	Dimensions	Calcaire
6	Flammée	100x20x10/12	Altalisa

Finition



Flammée (1 Face)

Brute de sciage


CHANTIER
**Colas Epernay
Connantre**

REF.	POIDS ML	UNITE	QUANTITE
02	60 Kg.	ml	35

Tolérances dimensionnelles selon les normes NF EN 1341 - 1342 - 1343



World Trade Stones

Pavés

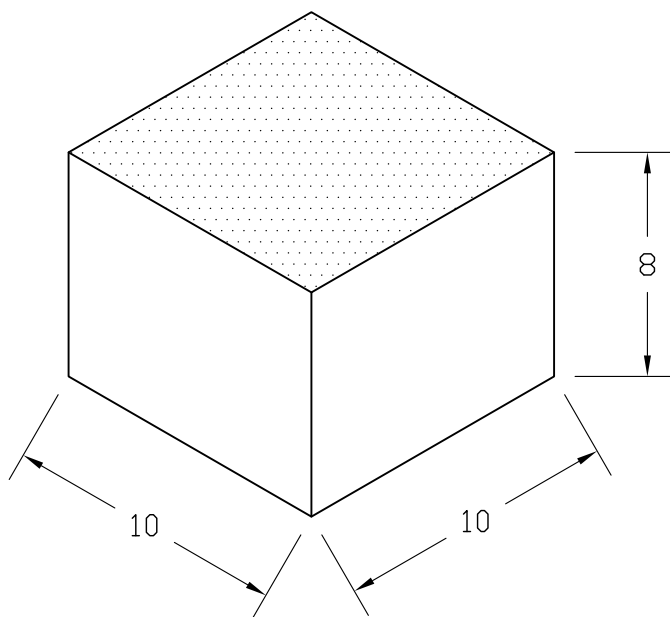
Faces sciées	Finition	Dimensions	Calcaire
6	Flammée	10x10x8	Altalisa

Finition



Flammée (1 Face)

Brute de sciage


CHANTIER
**Colas Epernay
Connantre**

REF.	POIDS ML	UNITE	QUANTITE
03	164 Kg.	m ² (76 p/m ²)	80

Tolérances dimensionnelles selon les normes NF EN 1341 - 1342 - 1343